

平成30年度
第2回 中国近県選抜高校テニス大会 開催要項

1. 主催 中国テニス協会
2. 主管 広島県テニス協会
3. 協力 中国テニス協会ジュニア委員会
4. 日時 平成31年2月9日(土) 8:20~9:20 練習コート開放
9:10~9:20 監督会議 ※受付 9:30まで
9:40~19:40 試合
平成31年2月10日(日) 8:00~8:20 練習コート開放
8:30~17:00 試合
5. 会場及び種目 広島県びんご運動公園テニスコート【砂入り人工芝18面】
広島県尾道市栗原町997 0848-48-5446
福山市竹ヶ端運動公園テニスコート【砂入り人工芝12面】
広島県福山市水呑町4748 084-956-4563
【1日目】 男子 びんご会場:Aブロック 竹ヶ端会場:B~Eブロック
女子 びんご会場:A~Eブロック
【2日目】 男子 びんご会場:決勝トーナメント(予選1位・2位)、竹ヶ端:順位決定戦(予選3位・4位)
女子 びんご会場:決勝トーナメント(予選1位・2位)+順位決定戦(予選3位・4位)
6. 参加数 男子 20校, 女子 20校, 計 40校
7. 参加資格 各県高体連テニス専門部委員長により推薦された学校から選考委員会により男女各20校を選出する。
(選考委員会は、中国高体連テニス専門部委員会が兼任する。)

○中国地区県枠 3校×5県+1校=16校)
○他地区枠 4校
・愛媛県、高知県、香川県、徳島県、福岡県、兵庫県 各県1~2校
上記6県の専門委員長に案内を出し、最大2校を推薦していただく、9校以上エントリーがあった場合は、各県1位校を確定とし、2位校については地域大会の結果を参考に上位から確定する。

○出場枠が20校に満たない場合は中国委員会・中国テニス協会ジュニア委員会において審議し、中国地区内で調整する。
※監督は参加チームの責任を持っていただければ保護者・テニスコーチなども可とする。
※複数校による合同チームは不可とする。
8. 競技方法 ダブルス1組、シングルス2名の3ポイントによる団体戦(登録は4~7名とする。)
1日目:4校総当たりによる予選リーグ+決勝T進出決定戦
2日目:決勝トーナメント、順位決定戦
試合は1セットマッチ(6-6タイブレーク) ※ノーアドバンテージ方式
セルフジャッジとし、ロービングアンパイアを配置する。
J T Aルールブック2018に従うものとする。
9. 表彰 **1位のチームには賞状および優勝盾、2位~8位には賞状を授与する。**
10. 使用球 ダンロップフォート(会場にて1校 20個 ご提出ください。)
11. 参加料 1校 13,000円 (会場にて徴収します。)
12. 宿泊 各県または、各校で手配する
※ツネインしまなみビレッジ 1泊2食 7300円(税込)
10校以上が利用していただけると、大会会場(びんご・竹ヶ端)から無料送迎をしていただけます。
広島県福山市沼隈町中山南26-1 <http://www.tsuneishi-sv.com/shukuhaku.html>

大会に関する連絡・情報は広島県高等学校体育連盟テニス専門部HP
〈<https://hiroshima-koko-tennis.jimdo.com/>〉内の「テニス協会」の欄に掲載いたします。

第2回中国近県選抜高校テニス大会

《男子団体対戦表》

H31. 2/9

A：広島県びんご運動公園テニスコート

【予選リーグ】

B～E：福山市竹ヶ端運動公園テニスコート

(A)

No	学校名	県名	開星	近大東広島	岡山芳泉	福山葦陽	勝敗	順位
1	開星	(島根県)		D - S1 - S2 -	D - S1 - S2 -	D - S1 - S2 -	勝 敗	
2	近大東広島	(広島県)	D - S1 - S2 -		D - S1 - S2 -	D - S1 - S2 -	勝 敗	
3	岡山芳泉	(岡山県)	D - S1 - S2 -	D - S1 - S2 -		D - S1 - S2 -	勝 敗	
4	福山葦陽	(広島県)	D - S1 - S2 -	D - S1 - S2 -	D - S1 - S2 -		勝 敗	

(B)

No	学校名	県名	岡山学芸館	誠英	出雲北陵	広島城北	勝敗	順位
5	岡山学芸館	(岡山県)		D - S1 - S2 -	D - S1 - S2 -	D - S1 - S2 -	勝 敗	
6	誠英	(山口県)	D - S1 - S2 -		D - S1 - S2 -	D - S1 - S2 -	勝 敗	
7	出雲北陵	(島根県)	D - S1 - S2 -	D - S1 - S2 -		D - S1 - S2 -	勝 敗	
8	広島城北	(広島県)	D - S1 - S2 -	D - S1 - S2 -	D - S1 - S2 -		勝 敗	

(C)

No	学校名	県名	広島なぎさ	境	倉敷青陵	松江東	勝敗	順位
9	広島なぎさ	(広島県)		D - S1 - S2 -	D - S1 - S2 -	D - S1 - S2 -	勝 敗	
10	境	(鳥取県)	D - S1 - S2 -		D - S1 - S2 -	D - S1 - S2 -	勝 敗	
11	倉敷青陵	(岡山県)	D - S1 - S2 -	D - S1 - S2 -		D - S1 - S2 -	勝 敗	
12	松江東	(島根県)	D - S1 - S2 -	D - S1 - S2 -	D - S1 - S2 -		勝 敗	

(D)

No	学校名	県名	米子東	松江北	県立広島	倉敷天城	勝敗	順位
13	米子東	(鳥取県)		D - S1 - S2 -	D - S1 - S2 -	D - S1 - S2 -	勝 敗	
14	松江北	(島根県)	D - S1 - S2 -		D - S1 - S2 -	D - S1 - S2 -	勝 敗	
15	県立広島	(広島県)	D - S1 - S2 -	D - S1 - S2 -		D - S1 - S2 -	勝 敗	
16	倉敷天城	(岡山県)	D - S1 - S2 -	D - S1 - S2 -	D - S1 - S2 -		勝 敗	

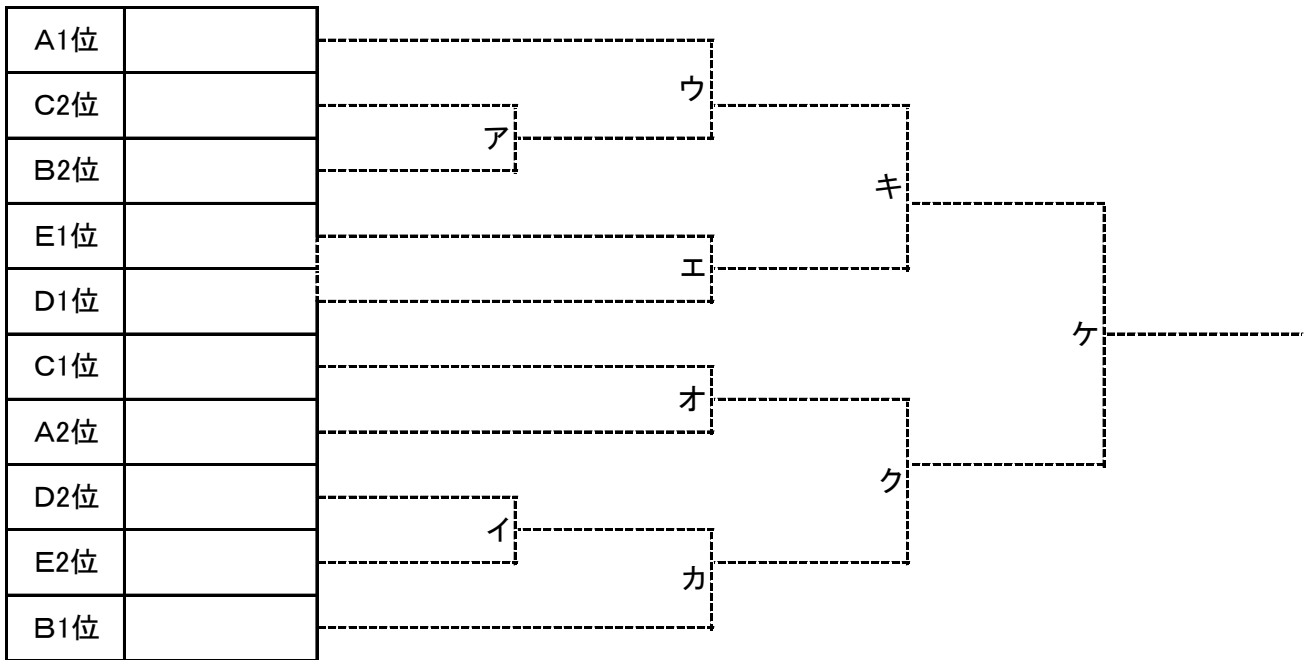
(E)

No	学校名	県名	岡山理大附属	長府	鳥取東	広島市工	勝敗	順位
17	岡山理大附属	(岡山県)		D - S1 - S2 -	D - S1 - S2 -	D - S1 - S2 -	勝 敗	
18	長府	(山口県)	D - S1 - S2 -		D - S1 - S2 -	D - S1 - S2 -	勝 敗	
19	鳥取東	(鳥取県)	D - S1 - S2 -	D - S1 - S2 -		D - S1 - S2 -	勝 敗	
20	広島市工	(広島県)	D - S1 - S2 -	D - S1 - S2 -	D - S1 - S2 -		勝 敗	

【男子決勝トーナメント】

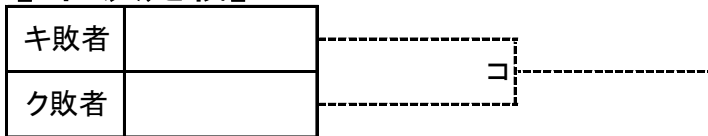
H31. 2/10 広島県びんご運動公園テニスコート

D S1 S2 D S1 S2 D S1 S2 D S1 S2



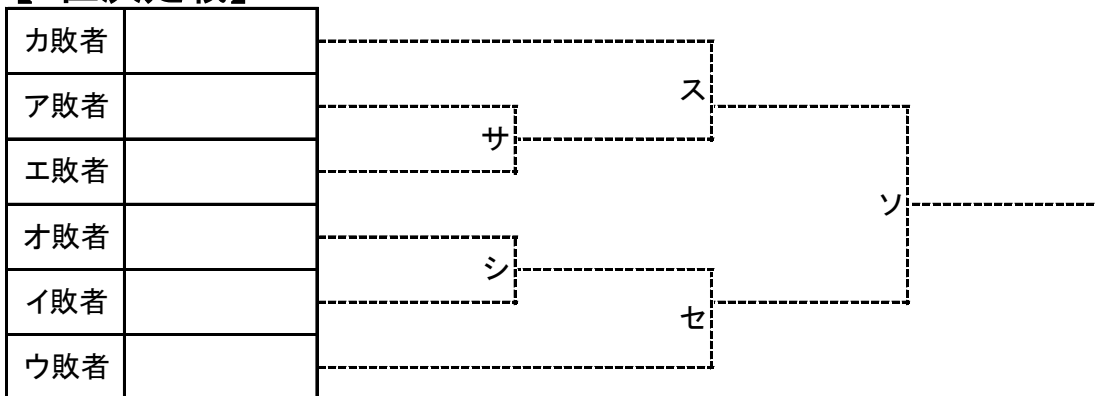
【3位決定戦】

D S1 S2



【5位決定戦】

D S1 S2 D S1 S2 D S1 S2



【7位決定戦】

	セ敗者	サ敗者	シ敗者	ス敗者
セ敗者		D — S1 — S2 —	D — S1 — S2 —	D — S1 — S2 —
サ敗者	D — S1 — S2 —		D — S1 — S2 —	D — S1 — S2 —
シ敗者	D — S1 — S2 —	D — S1 — S2 —		D — S1 — S2 —
ス敗者	D — S1 — S2 —	D — S1 — S2 —	D — S1 — S2 —	

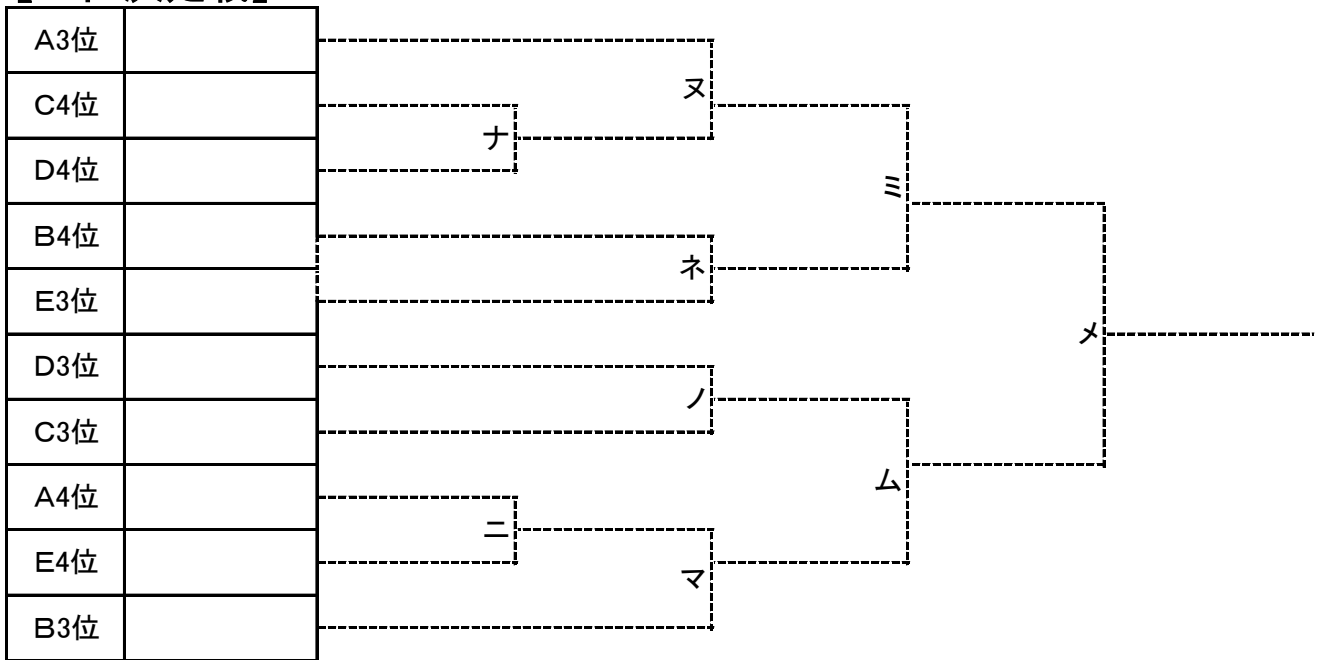
※予選・本戦
で対戦して
いない試合
のみ行う

【男子順位決定戦】

H31. 2/10 福山市竹ヶ端運動公園テニスコート

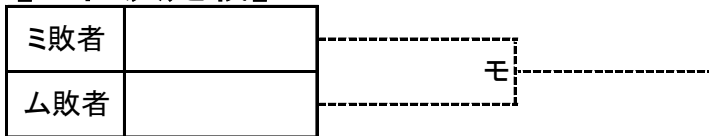
【11位決定戦】

D S1 S2 D S1 S2 D S1 S2 D S1 S2



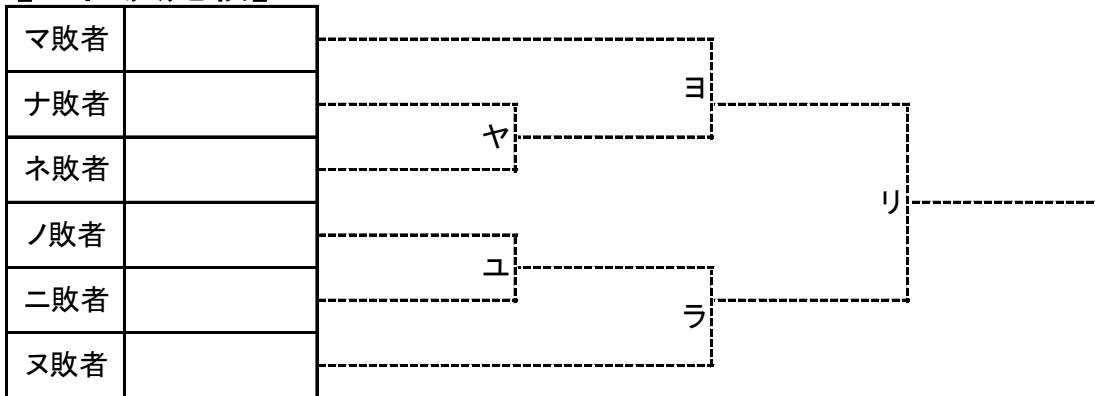
【13位決定戦】

D S1 S2



【15位決定戦】

D S1 S2 D S1 S2 D S1 S2



【17位決定戦】

	ヨ敗者	ユ敗者	ヤ敗者	ラ敗者
ヨ敗者		D — S1 — S2 —	D — S1 — S2 —	D — S1 — S2 —
ユ敗者	D — S1 — S2 —		D — S1 — S2 —	D — S1 — S2 —
ヤ敗者	D — S1 — S2 —	D — S1 — S2 —		D — S1 — S2 —
ラ敗者	D — S1 — S2 —	D — S1 — S2 —	D — S1 — S2 —	

※予選・本戦
で対戦して
いない試合
のみ行う

第2回中国近県選抜高校テニス大会

《女子団体対戦表》

H31. 2/9 広島県びんご運動公園テニスコート

【予選リーグ】

(A)

No	学校名	県名	西京	福山葦陽	境	大社	勝敗	順位
1	西京	(山口県)		D - S1 - S2 -	D - S1 - S2 -	D - S1 - S2 -	勝敗	
2	福山葦陽	(広島県)	D - S1 - S2 -		D - S1 - S2 -	D - S1 - S2 -	勝敗	
3	境	(鳥取県)	D - S1 - S2 -	D - S1 - S2 -		D - S1 - S2 -	勝敗	
4	大社	(島根県)	D - S1 - S2 -	D - S1 - S2 -	D - S1 - S2 -		勝敗	

(B)

No	学校名	県名	安田女子	長府	飯南	倉敷天城	勝敗	順位
5	安田女子	(広島県)		D - S1 - S2 -	D - S1 - S2 -	D - S1 - S2 -	勝敗	
6	長府	(山口県)	D - S1 - S2 -		D - S1 - S2 -	D - S1 - S2 -	勝敗	
7	飯南	(島根県)	D - S1 - S2 -	D - S1 - S2 -		D - S1 - S2 -	勝敗	
8	倉敷天城	(岡山県)	D - S1 - S2 -	D - S1 - S2 -	D - S1 - S2 -		勝敗	

(C)

No	学校名	県名	開星	清心女子	広陵	瀬戸内	勝敗	順位
9	開星	(島根県)		D - S1 - S2 -	D - S1 - S2 -	D - S1 - S2 -	勝敗	
10	清心女子	(岡山県)	D - S1 - S2 -		D - S1 - S2 -	D - S1 - S2 -	勝敗	
11	広陵	(広島県)	D - S1 - S2 -	D - S1 - S2 -		D - S1 - S2 -	勝敗	
12	瀬戸内	(広島県)	D - S1 - S2 -	D - S1 - S2 -	D - S1 - S2 -		勝敗	

(D)

No	学校名	県名	米子東	玉島	広島なぎさ	舟入	勝敗	順位
13	米子東	(鳥取県)		D - S1 - S2 -	D - S1 - S2 -	D - S1 - S2 -	勝敗	
14	玉島	(岡山県)	D - S1 - S2 -		D - S1 - S2 -	D - S1 - S2 -	勝敗	
15	広島なぎさ	(広島県)	D - S1 - S2 -	D - S1 - S2 -		D - S1 - S2 -	勝敗	
16	舟入	(広島県)	D - S1 - S2 -	D - S1 - S2 -	D - S1 - S2 -		勝敗	

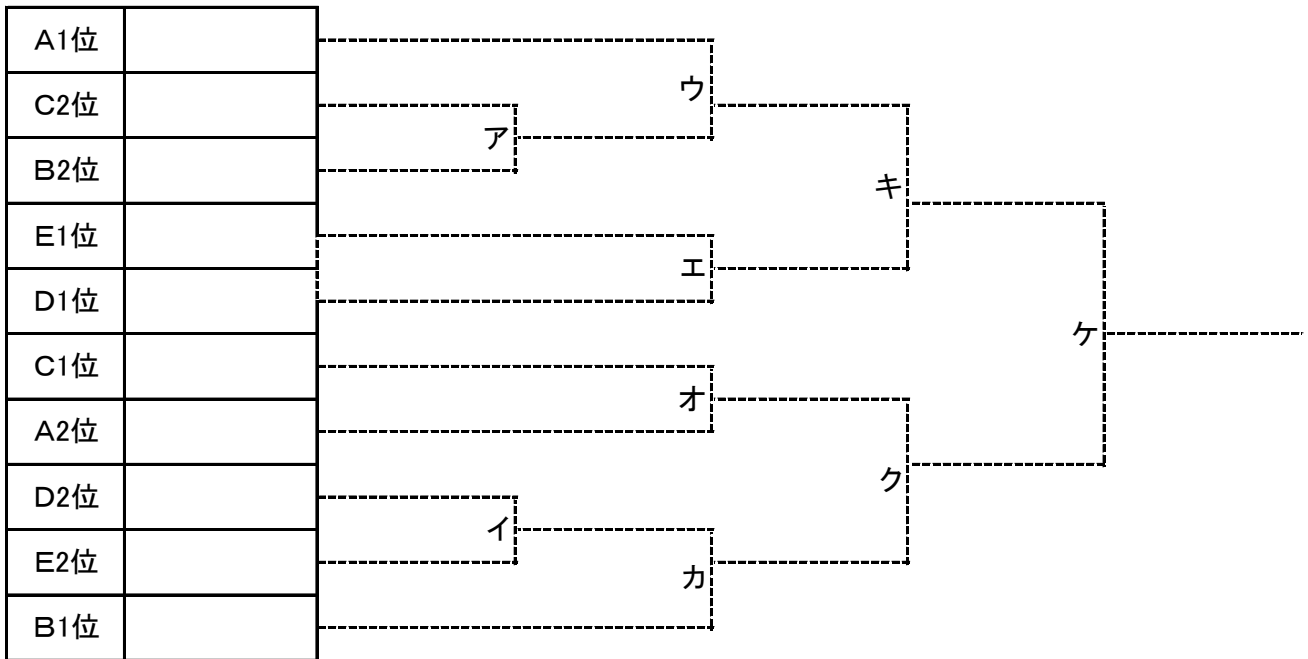
(E)

No	学校名	県名	岡山城東	米子西	松江南	県立広島	勝敗	順位
17	岡山城東	(岡山県)		D - S1 - S2 -	D - S1 - S2 -	D - S1 - S2 -	勝敗	
18	米子西	(鳥取県)	D - S1 - S2 -		D - S1 - S2 -	D - S1 - S2 -	勝敗	
19	松江南	(島根県)	D - S1 - S2 -	D - S1 - S2 -		D - S1 - S2 -	勝敗	
20	県立広島	(広島県)	D - S1 - S2 -	D - S1 - S2 -	D - S1 - S2 -		勝敗	

【女子決勝トーナメント】

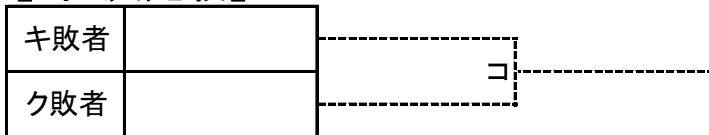
H31. 2/9, 10 広島県びんご運動公園テニスコート

D S1 S2 D S1 S2 D S1 S2 D S1 S2



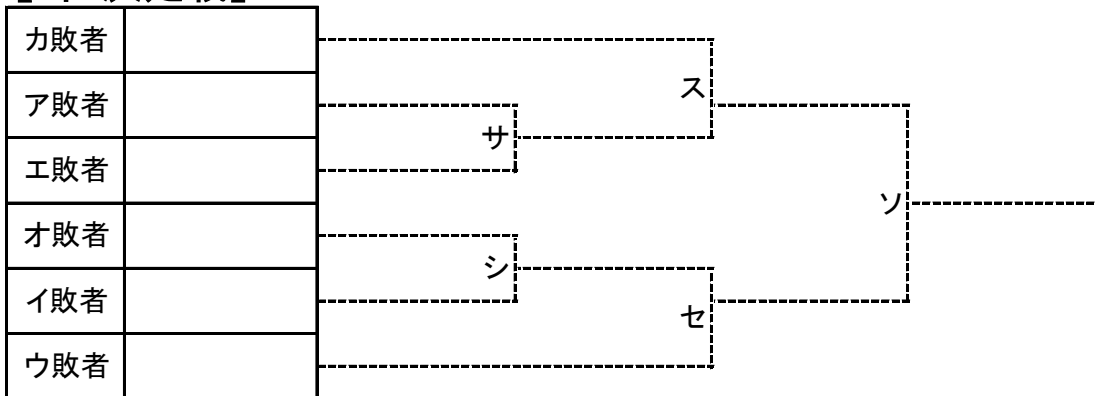
【3位決定戦】

D S1 S2



【5位決定戦】

D S1 S2 D S1 S2 D S1 S2



【7位決定戦】

D S1 S2 D S1 S2 D S1 S2 D S1 S2

	セ敗者	サ敗者	シ敗者	ス敗者
セ敗者		D — S1 — S2 —	D — S1 — S2 —	D — S1 — S2 —
サ敗者	D — S1 — S2 —		D — S1 — S2 —	D — S1 — S2 —
シ敗者	D — S1 — S2 —	D — S1 — S2 —		D — S1 — S2 —
ス敗者	D — S1 — S2 —	D — S1 — S2 —	D — S1 — S2 —	

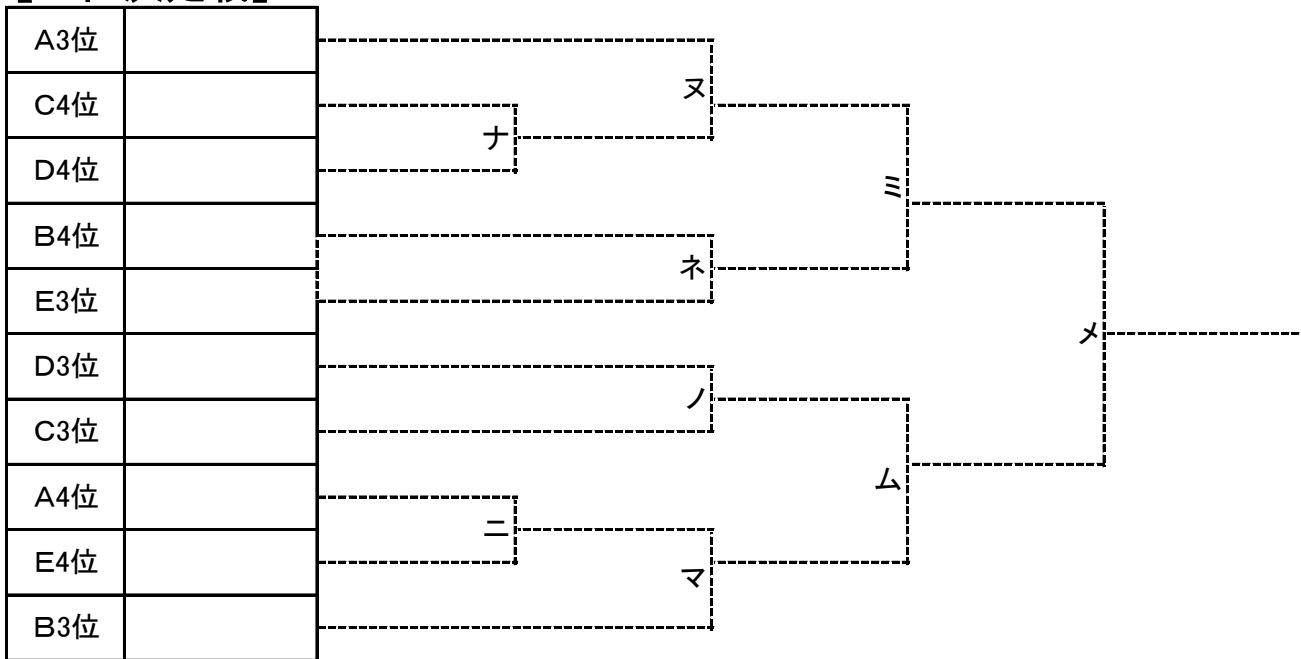
※予選・本戦
で対戦して
いない試合
のみ行う

【女子順位決定戦】

H31. 2/9, 10 広島県びんご運動公園テニスコート

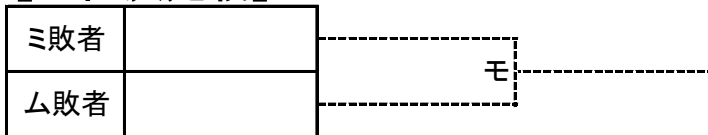
【11位決定戦】

D S1 S2 D S1 S2 D S1 S2 D S1 S2



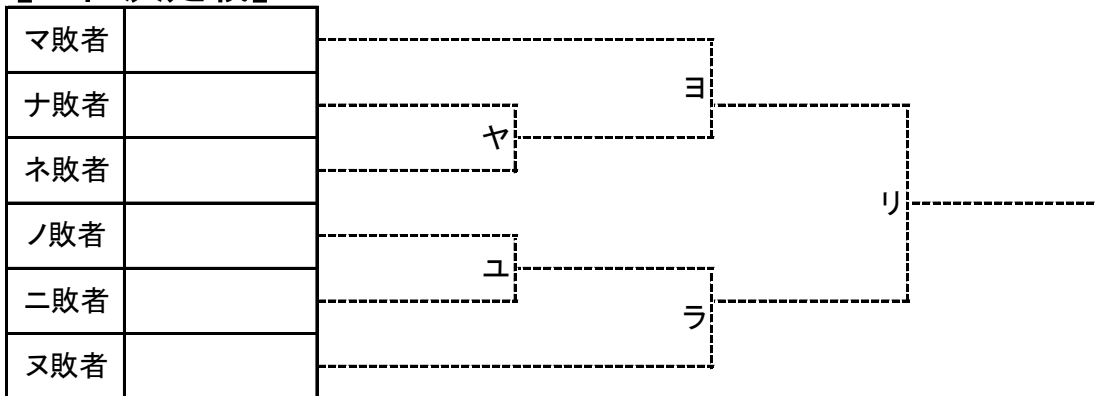
【13位決定戦】

D S1 S2



【15位決定戦】

D S1 S2 D S1 S2 D S1 S2



【17位決定戦】

D S1 S2 D S1 S2 D S1 S2 D S1 S2

	ヨ敗者	ユ敗者	ヤ敗者	ラ敗者
ヨ敗者		D — S1 — S2 —	D — S1 — S2 —	D — S1 — S2 —
ユ敗者	D — S1 — S2 —		D — S1 — S2 —	D — S1 — S2 —
ヤ敗者	D — S1 — S2 —	D — S1 — S2 —		D — S1 — S2 —
ラ敗者	D — S1 — S2 —	D — S1 — S2 —	D — S1 — S2 —	

※予選・本戦
で対戦して
いない試合
のみ行う

第2回中国近県選抜高校テニス大会 試合進行表

第1日目 2月9日(土)

会場	びんご運動公園テニスコート																		福山市竹ヶ端運動公園テニスコート											
コート	2	3	4	5	6	7	8	9	10	1	11	12	13	14	15	16	17	18	1	2	3	4	5	6	7	8	9	10	11	12
10:30	女 A-1			女 A-2			女 B-1			女 B-2			女 C-1			女 C-2			男 B-1			男 B-2			男 C-1			男 C-2		
Followed By	女 D-1			女 D-2			女 E-1			女 E-2			男 A-1			男 A-2			男 D-1			男 D-2			男 E-1			男 E-2		
Followed By	女 B-3			女 B-4			女 C-3			女 C-4			女 D-3			女 D-4			男 C-3			男 C-4			男 B-3			男 B-4		
Followed By	女 E-3			女 E-4			男 A-3			男 A-4			女 A-3			女 A-4			男 E-3			男 E-4			男 D-3			男 D-4		
Followed By	女 B-5			女 B-6			女 C-5			女 C-6			女 D-5			女 D-6			男 B-5			男 B-6			男 C-5			男 C-6		
Followed By	男 A-5			男 A-6			女 A-5			女 A-6			女 E-5			女 E-6			男 D-5			男 D-6			男 E-5			男 E-6		

時刻・コートは予定です。その都度オーダーオブプレーを確認してください。

《予選リーグの試合順》

	中国高校	四国高校	近畿高校	九州高校
中国高校		1	3	5
四国高校	1		6	4
近畿高校	3	6		2
九州高校	5	4	2	

第2日目 2月10日(日)

会場	びんご運動公園テニスコート																		福山市竹ヶ端運動公園テニスコート											
コート	2	3	4	5	6	7	8	9	10	1	11	12	13	14	15	16	17	18	1	2	3	4	5	6	7	8	9	10	11	12
8:30	女 ア			女 イ			女 ナ			女 ニ			男 ア			男 イ			男 ナ			男 ニ			男 ネ			男 ノ		
Followed By	女 ウ			女 エ			女 オ			女 カ			男 ウ			男 エ			男 ヌ			男 マ								
Followed By	女 ヌ			女 ネ			女 ノ			女 マ			男 オ			男 カ			男 ミ			男 ム			男 ヤ			男 ヨ		
Followed By	女 サ			女 シ			女 ヤ			女 ヨ			男 サ			男 シ			男 メ			男 モ			男 ヨ			男 ラ		
Followed By	女 キ			女 ク			女 ミ			女 ム			男 キ			男 ク			男 リ			男17位決定								
Followed By	女 ス			女 セ			女 ヨ			女 ラ			男 ス			男 セ														
Followed By	女 ケ			女 コ			女 メ			女 モ			男 ケ			男 コ														
Followed By	女 ソ			女7位決定戦						男7位決定						男 ソ														
Followed By	女17位決定戦																													

時刻・コートは予定です。その都度オーダーオブプレーを確認してください。