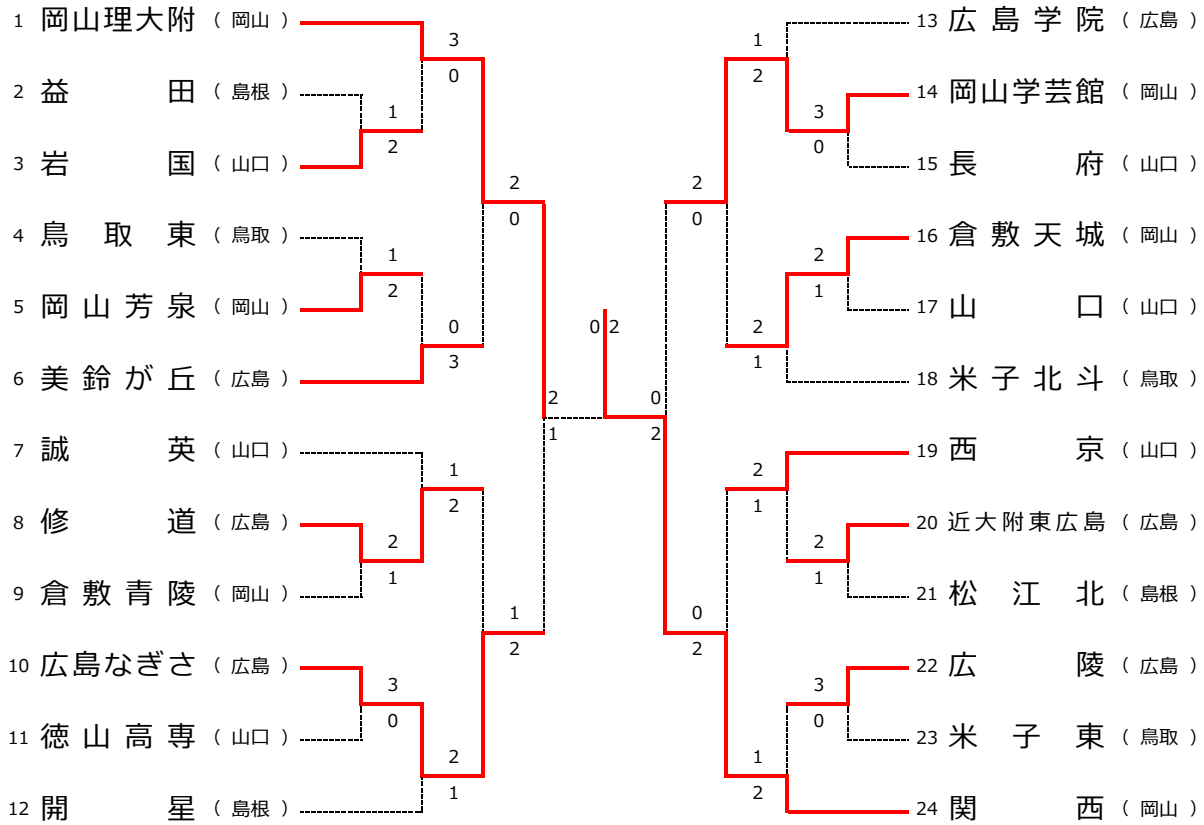


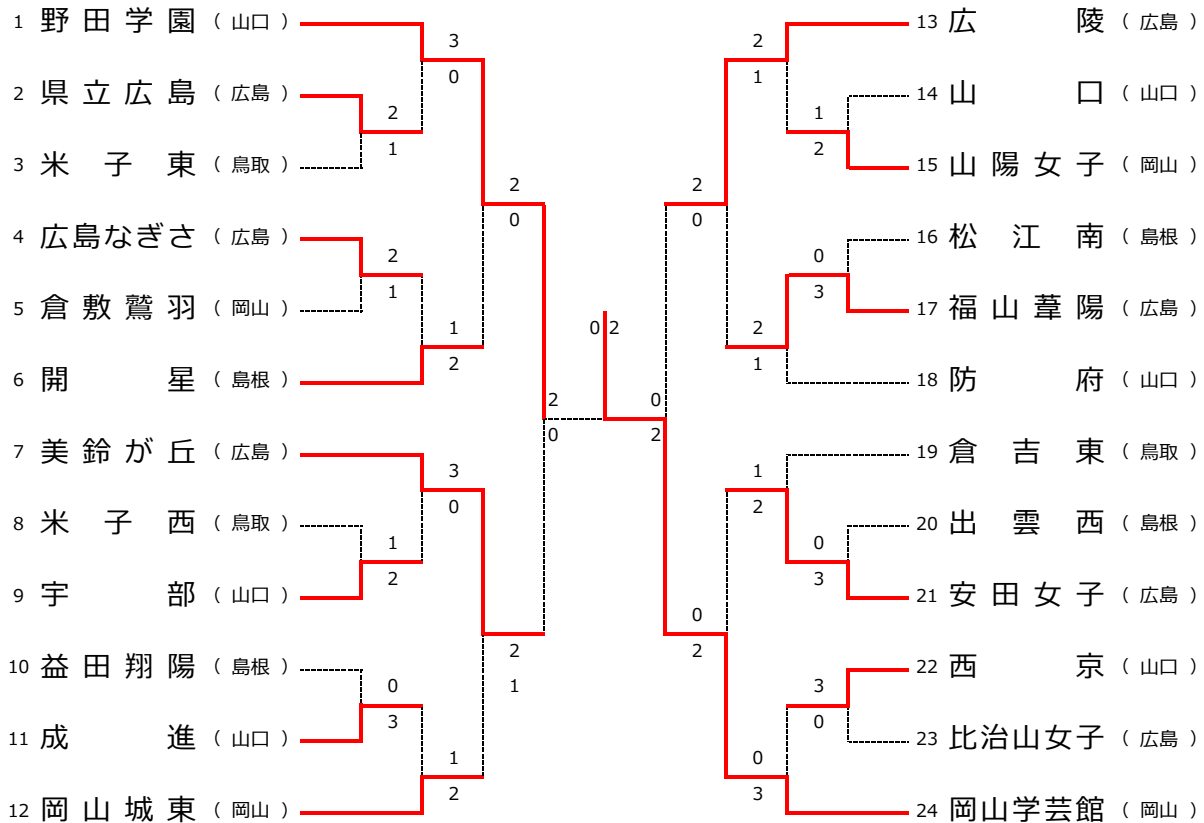
第58回 中国高等学校テニス選手権大会

団体の部

男子 団体戦



女子 団体戦



団体詳細(男子)

1 R

2	益田	1 - 2	○	3	岩国
D	松原 空洋 3	○	7 - 5	D	緒方 蒼馬 3
	井上 陽翔 3				岡 亮太郎 3
S1	大畑 成 3	2 - 6	○	S1	森脇 雄大 2
S2	田原 太郎 3	2 - 6	○	S2	森脇 康生 2

1 R

4	鳥取東	1 - 2	○	5	岡山芳泉
D	松本 龍我 3	6 ⁽⁴⁾ - 7	○	D	鎌田航太郎 3
	浦木 勇輔 3				内田 啓太 2
S1	橋川 蒼生 2	○	6 - 2	S1	春山 聖也 3
S2	田中 宏和 3	3 - 6	○	S2	安森 章 3

1 R

8	修道	○	2 - 1	9	倉敷青陵
D	武井 安澄 2	○	6 - 3	D	片山 豪太 2
	秋月 海星 3				高杉 侑聖 2
S1	大川 裕貴 3	2 - 6	○	S1	山浦 淳輝 3
S2	高村 周成 1	○	6 - 1	S2	中島 大智 1

1 R

10	広島なぎさ	○	3 - 0	11	徳山高専
D	後藤溪太郎 2	○	6 - 0	D	井上 仁 3
	安達隆太郎 1				先浦 隆成 3
S1	秋吉 大地 3	○	6 - 2	S1	小林 唯人 3
S2	藤井 翔太 2	○	6 - 0	S2	松田 和親 2

1 R

14	岡山学芸館	○	3 - 0	15	長府
D	湊 尊仁 2	○	6 - 0	D	住田 光生 2
	山野 海 2				藤井 涼崇 3
S1	柴倉 一太 3	○	6 - 0	S1	後藤 聖治 3
S2	村田 智哉 2	○	6 - 0	S2	中山 翔太 3

1 R

16	倉敷天城	○	2 - 1	17	山口
D	藤田 直生 2	○	6 - 2	D	金澤 悠真 3
	柏木陽太郎 2				藤井 温人 3
S1	藤原 仁志 3	1 - 6	○	S1	木本 達也 1
S2	浅野 圭祐 3	○	6 - 2	S2	柴丸 直人 1

1 R

20	近大附東広島	○	2 - 1	21	松江北
D	中村 優太 1	○	6 - 2	D	田崎 侑也 3
	富田 航平 1				松本 耀 2
S1	松岡 佑輝 2	1 - 6	○	S1	岩田 悠希 2
S2	大内 颯汰 3	○	6 - 2	S2	服部 広大 1

1 R

22	広陵	○	3 - 0	23	米子東
D	中島 蓮翔 1	○	6 - 2	D	門脇 直大 2
	久富 昭拓 2				安田 優 2
S1	田中謙太郎 2	○	6 - 0	S1	澤井 晃司 3
S2	板垣 遥 1	○	6 - 1	S2	間 晴陽 3

2 R

1	岡山理大附	○	3 - 0	3	岩国
D	桑原 樹 3	○	6 - 0	D	緒方 蒼馬 3
	毛利 海朗 2				岡 亮太郎 3
S1	合田 渚 2	○	6 - 1	S1	森脇 雄大 2
S2	藤井 悠人 1	○	6 - 0	S2	森脇 康生 2

2 R

5	岡山芳泉	0 - 3	○	6	美鈴が丘
D	鎌田航太郎 3	6 ⁽³⁾ - 7	○	D	門脇 空志 2
	内田 啓太 2				脇本 翔太 3
S1	春山 聖也 3	0 - 6	○	S1	田中 翔大 3
S2	安森 章 3	2 - 6	○	S2	迫 雄太 3

2 R

7	誠英	1 - 2	○	8	修道
D	大前 勇登 2	1 - 6	○	D	武井 安澄 2
	大河原彰真 3				秋月 海星 3
S1	桑原 慶太 1	○	6 - 3	S1	大川 裕貴 3
S2	岩崎 溪悟 3	4 - 6	○	S2	高村 周成 1

2 R

10	広島なぎさ	○	2 - 1	12	開星
D	大西 瑛士 2	0 - 6	○	D	門脇 涼 2
	安達隆太郎 1				金塚 聖弥 2
S1	秋吉 大地 3	○	6 - 1	S1	大下 穂高 1
S2	後藤溪太郎 2	○	6 - 3	S2	秀浦 悠太 3

2 R

13	広島学院	1 - 2	○	14	岡山学芸館
D	為清 圭右 3	2 - 6	○	D	村田 智哉 2
	二宮正太郎 3				湊 尊仁 2
S1	福田 亮真 2	3 - 6	○	S1	柴倉 一太 3
S2	宮川 桂輔 1	○	6 - 3	S2	立石賀津紀 3

2 R

16	倉敷天城	○	2 - 1	18	米子北斗
D	柏木陽太郎 2	○	6 - 3	D	笠岡 遥之 1
	藤田 直生 2				日野 太駿 3
S1	藤原 仁志 3	6 ⁽⁴⁾ - 7	○	S1	新納 圭牙 3
S2	浅野 圭祐 3	○	6 - 2	S2	玉田 一成 2

2 R

19	西京	○	2 - 1	20	近大附東広島
D	川田 将也 2	○	6 - 1	D	富田 航平 1
	川田 真也 2				上山 希望 3
S1	寺西 拓巳 1	○	6 - 4	S1	中村 優太 1
S2	上田 慨也 2	4 - 6	○	S2	大内 颯汰 3

2 R

22	広陵	1 - 2	○	24	関西
D	久富 昭拓 2	0 - 6	○	D	三宅 悠介 2
	徳本 大騎 3				高木 翼 1
S1	田中謙太郎 2	○	7 - 6 ⁽³⁾	S1	車田 琉季 2
S2	中島 蓮翔 1	1 - 6	○	S2	豊島 彰人 2

3 R

1	岡山理大附	○	2 - 0	6	美鈴が丘
D	桑原 樹 3	○	6 - 0	D	迫 雄太 3
	毛利 海朗 2				門脇 空志 2
S1	加藤 博夢 3	○	6 - 2	S1	田中 翔大 3
S2	合田 渚 2	0 ^{打切} - 0	○	S2	中野 翔太 3

3 R

8	修道	1 - 2	○	10	広島なぎさ
D	武井 安澄 2	○	6 - 3	D	藤井 翔太 2
	秋月 海星 3				大西 瑛士 2
S1	大川 裕貴 3	2 - 6	○	S1	秋吉 大地 3
S2	高村 周成 1	0 - 6	○	S2	後藤溪太郎 2

3 R

14	岡山学芸館	○	2 - 0	16	倉敷天城
D	湊 尊仁 2	○	7 - 5	D	藤田 直生 2
	山野 海 2				柏木陽太郎 2
S1	柴倉 一太 3	○	6 - 1	S1	藤原 仁志 3
S2	村田 智哉 2	2 ^{打切} - 1	○	S2	浅野 圭祐 3

3 R

19	西京	0 - 2	○	24	関西
D	上田 慨也 2	1 - 6	○	D	三宅 悠介 2
	川田 真也 2				筒井 大輔 3
S1	塚本 健太 3	0 - 6	○	S1	車田 琉季 2
S2	寺西 拓巳 1	0 ^{打切} - 0	○	S2	豊島 彰人 2

準決勝

1	岡山理大附	○	2 - 1	10	広島なぎさ
D	加藤 博夢 3	○	8 - 2	D	藤井 翔太 2
	桑原 樹 3				大西 瑛士 2
S1	合田 渚 2	5 - 8	○	S1	秋吉 大地 3
S2	藤井 悠人 1	○	8 - 1	S2	後藤溪太郎 2

準決勝

14	岡山学芸館	0 - 2	○	24	関西
D	村田 智哉 2	3 - 8	○	D	三宅 悠介 2
	湊 尊仁 2				高木 翼 1
S1	柴倉 一太 3	5 ^{打切} - 3	○	S1	車田 琉季 2
S2	立石賀津紀 3	1 - 8	○	S2	豊島 彰人 2

決勝

1	岡山理大附	0 - 2	○	24	関西
D	加藤 博夢 3	3 - 8	○	D	三宅 悠介 2
	桑原 樹 3				高木 翼 1
S1	合田 渚 2	6 - 8	○	S1	車田 琉季 2
S2	藤井 悠人 1	5 ^{打切} - 5	○	S2	豊島 彰人 2

団体詳細(女子)

1 R

Table with 5 columns: Round, Team, Score, Opponent, Score. Row 1: 2 県立広島 0-2-1 3 米子東. Row 2: D 田崎 有理 3 0-6-3 D 中井 瑠美 3. Row 3: 中村 彩乃 3. Row 4: S1 菅沼 美里 3 0-6-1 S1 杉町 侑子 3. Row 5: S2 東 優里 3 0-6-0 S2 日浦 里穂 3.

1 R

Table with 5 columns: Round, Team, Score, Opponent, Score. Row 1: 4 広島なぎさ 0-2-1 5 倉敷鷺羽. Row 2: D 加世田美友 3 0-6-1 D 笹井 美羽 1. Row 3: 倉本 結梨 3. Row 4: S1 西村 茉莉 3 1-6-0 S1 小野 遥 3. Row 5: S2 松井江美里 2 0-6-2 S2 岡本 実佳 3.

1 R

Table with 5 columns: Round, Team, Score, Opponent, Score. Row 1: 8 米子西 1-2-0 9 宇部. Row 2: D 酒井 真子 3 0-6-0 D 古林 七実 2. Row 3: 森村 七海 3. Row 4: S1 来海 月奏 3 0-6-4 S1 肥塚ひとみ 3. Row 5: S2 相見 光 3 2-6-0 S2 和田明里沙 1.

1 R

Table with 5 columns: Round, Team, Score, Opponent, Score. Row 1: 10 益田翔陽 0-3-0 11 成進. Row 2: D 三輪あゆみ 3 1-6-0 D 柏村 聖菜 1. Row 3: 石田 千晶 3. Row 4: S1 岡本 凜香 2 6-7-0 S1 篠田 美紀 2. Row 5: S2 桑原 春咲 3 0-6-0 S2 中野 聖那 3.

1 R

Table with 5 columns: Round, Team, Score, Opponent, Score. Row 1: 14 山口 1-2-0 15 山陽女子. Row 2: D 三浦 文 3 0-6-0 D 菱川 夏奈 1. Row 3: 西本 美晴 3. Row 4: S1 井上 愛梨 1 0-6-0 S1 和氣 紀佳 2. Row 5: S2 城戸 香澄 2 3-6-0 S2 長原 櫻 1.

1 R

Table with 5 columns: Round, Team, Score, Opponent, Score. Row 1: 16 松江南 0-3-0 17 福山葦陽. Row 2: D 野津 楓子 3 1-6-0 D 掛谷 眞子 3. Row 3: 古藤 菜央 3. Row 4: S1 金阪 桃花 2 1-6-0 S1 松井 志乃 2. Row 5: S2 井上美陽子 2 2-6-0 S2 浅野 夕夏 3.

1 R

Table with 5 columns: Round, Team, Score, Opponent, Score. Row 1: 20 出雲西 0-3-0 21 安田女子. Row 2: D 古江 美月 2 1-6-0 D 寺尾 悠里 3. Row 3: 高見 光 2. Row 4: S1 小白金真帆 3 4-6-0 S1 清水 美那 3. Row 5: S2 永瀬 麗奈 3 0-6-0 S2 土井 梨湖 3.

1 R

Table with 5 columns: Round, Team, Score, Opponent, Score. Row 1: 22 西京 0-3-0 23 比治山女子. Row 2: D 岡部 冨佳 3 0-6-2 D 金澤真奈美 3. Row 3: 林 愛梨 3. Row 4: S1 田中 里穂 3 0-6-1 S1 井手口 和 3. Row 5: S2 藤井ののか 2 0-6-2 S2 見野 智優 2.

2 R

Table with 5 columns: Round, Team, Score, Opponent, Score. Row 1: 1 野田学園 0-3-0 2 県立広島. Row 2: D 南口 亜美 2 0-6-0 D 田崎 有理 3. Row 3: 山口みやび 3. Row 4: S1 倉橋 奈摘 3 0-6-0 S1 佐々木恵里 3. Row 5: S2 宗和 南波 2 0-6-0 S2 菅沼 美里 3.

2 R

Table with 5 columns: Round, Team, Score, Opponent, Score. Row 1: 4 広島なぎさ 1-2-0 6 開星. Row 2: D 西村 茉莉 3 0-6-2 D 平林 さち 3. Row 3: 松井江美里 2. Row 4: S1 倉本 結梨 3 0-6-0 S1 横田 七帆 1. Row 5: S2 古谷 奏波 1 2-6-0 S2 宮本 真有 2.

2 R

Table with 5 columns: Round, Team, Score, Opponent, Score. Row 1: 7 美鈴が丘 0-3-0 9 宇部. Row 2: D 増本 瑞希 3 0-6-0 D 肥塚ひとみ 3. Row 3: 白神 佳菜 2. Row 4: S1 西村 菜月 3 0-6-1 S1 古林 七実 2. Row 5: S2 中島亜希子 2 0-6-0 S2 恩塚 遥菜 1.

2 R

Table with 5 columns: Round, Team, Score, Opponent, Score. Row 1: 11 成進 1-2-0 12 岡山城東. Row 2: D 柏村 聖菜 1 4-6-0 D 中村 優那 3. Row 3: 伊藤 莉緒 3. Row 4: S1 篠田 美紀 2 0-6-0 S1 竹原 奈那 3. Row 5: S2 中野 聖那 3 0-6-4 S2 森田 実歩 3.

2 R

Table with 5 columns: Round, Team, Score, Opponent, Score. Row 1: 13 広陵 0-2-1 15 山陽女子. Row 2: D 澤田 菜那 3 0-6-0 D 菱川 夏奈 1. Row 3: 山本 海生 3. Row 4: S1 酒井 凜 3 0-6-0 S1 和氣 紀佳 2. Row 5: S2 牧 由貴菜 2 0-6-0 S2 長原 櫻 1.

2 R

Table with 5 columns: Round, Team, Score, Opponent, Score. Row 1: 17 福山葦陽 0-2-1 18 防府. Row 2: D 掛谷 眞子 3 0-6-3 D 山根 奈々 3. Row 3: 小林 愛莉 1. Row 4: S1 松井 志乃 2 0-7-6 S1 曾川 湖未 2. Row 5: S2 浅野 夕夏 3 0-6-0 S2 内田 帆春 1.

2 R

Table with 5 columns: Round, Team, Score, Opponent, Score. Row 1: 19 倉吉東 1-2-0 21 安田女子. Row 2: D 濱家 奈生 3 2-6-0 D 寺尾 悠里 3. Row 3: 橋本空瑠美 2. Row 4: S1 濱家 早都 1 0-6-0 S1 清水 美那 3. Row 5: S2 福井 咲乃 3 0-6-0 S2 土井 梨湖 3.

2 R

Table with 5 columns: Round, Team, Score, Opponent, Score. Row 1: 22 西京 0-3-0 24 岡山学芸館. Row 2: D 岡部 冨佳 3 0-6-0 D 岡垣 穂香 3. Row 3: 林 愛梨 3. Row 4: S1 田中 里穂 3 0-6-0 S1 山下みなみ 3. Row 5: S2 吉富日菜子 2 0-6-0 S2 猪川 結花 3. Row 6: S2 齋藤 優寧 1.

3 R

Table with 5 columns: Round, Team, Score, Opponent, Score. Row 1: 1 野田学園 0-2-0 6 開星. Row 2: D 宗和 南波 2 0-6-2 D 平林 さち 3. Row 3: 山口みやび 3. Row 4: S1 倉橋 奈摘 3 0-6-3 S1 浜屋日菜子 2. Row 5: S2 宇都宮歩優 2 0-0-0 S1 横田 七帆 1. Row 6: S2 宮本 真有 2.

3 R

Table with 5 columns: Round, Team, Score, Opponent, Score. Row 1: 7 美鈴が丘 0-2-1 12 岡山城東. Row 2: D 増本 瑞希 3 3-6-0 D 中村 優那 3. Row 3: 白神 佳菜 2. Row 4: S1 西村 菜月 3 0-6-2 S1 溝渕 理皇 3. Row 5: S2 中島亜希子 2 0-6-0 S1 竹原 奈那 3. Row 6: S2 森田 実歩 3.

3 R

Table with 5 columns: Round, Team, Score, Opponent, Score. Row 1: 13 広陵 0-2-0 17 福山葦陽. Row 2: D 澤田 菜那 3 0-6-1 D 掛谷 眞子 3. Row 3: 佐田 詩織 3. Row 4: S1 酒井 凜 3 0-6-2 S1 小林 愛莉 1. Row 5: S2 牧 由貴菜 2 0-0-0 S1 松井 志乃 2. Row 6: S2 浅野 夕夏 3.

3 R

Table with 5 columns: Round, Team, Score, Opponent, Score. Row 1: 21 安田女子 0-2-0 24 岡山学芸館. Row 2: D 寺尾 悠里 3 0-6-0 D 岡垣 穂香 3. Row 3: 坂田 理子 3. Row 4: S1 清水 美那 3 0-6-0 S1 山下みなみ 3. Row 5: S2 土井 梨湖 3 0-0-0 S1 猪川 結花 3. Row 6: S2 齋藤 優寧 1.

準決勝

Table with 5 columns: Round, Team, Score, Opponent, Score. Row 1: 1 野田学園 0-2-0 7 美鈴が丘. Row 2: D 宗和 南波 2 0-8-1 D 増本 瑞希 3. Row 3: 山口みやび 3. Row 4: S1 倉橋 奈摘 3 0-8-3 S1 白神 佳菜 2. Row 5: S2 宇都宮歩優 2 1-0-0 S1 西村 菜月 3. Row 6: S2 中島亜希子 2.

準決勝

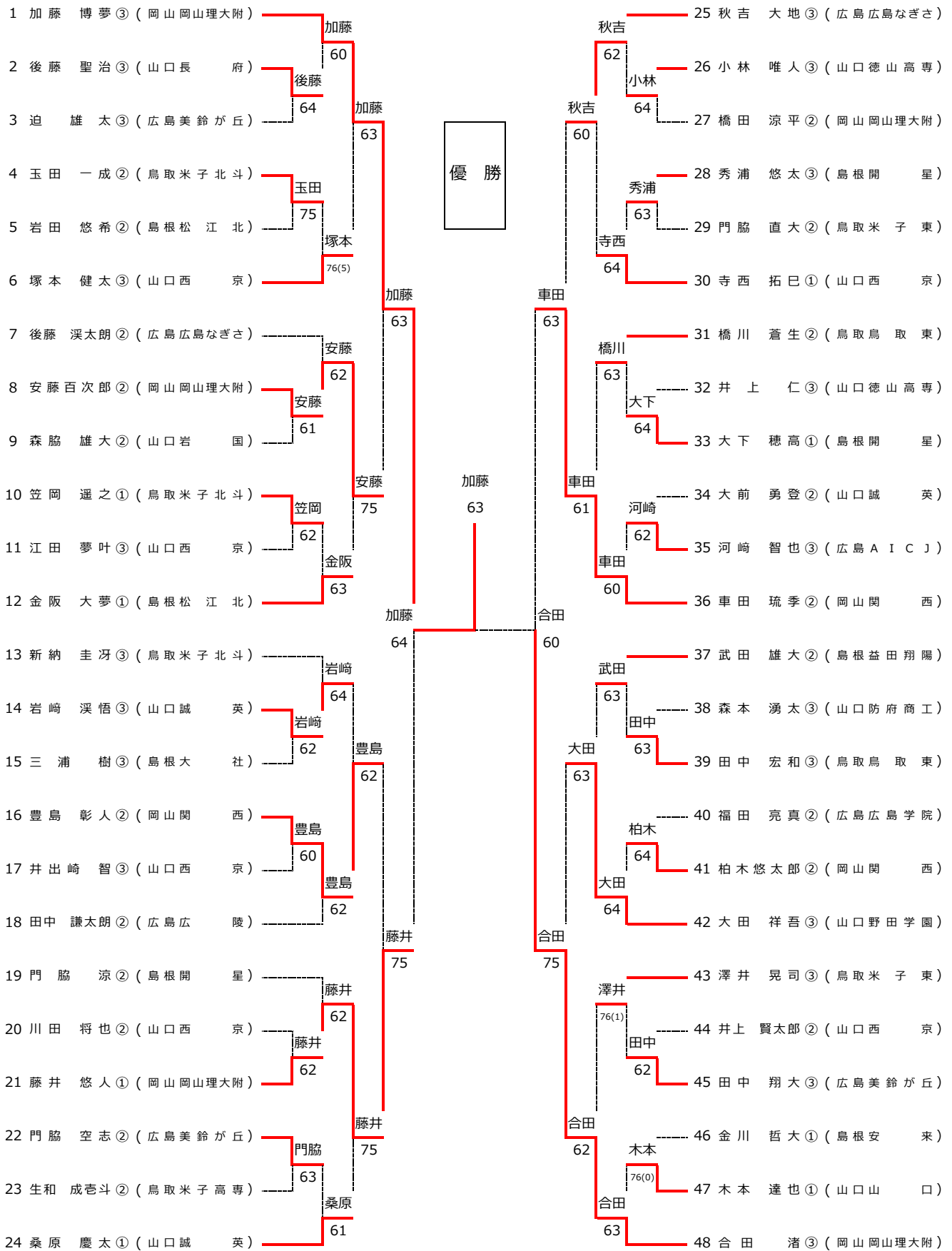
Table with 5 columns: Round, Team, Score, Opponent, Score. Row 1: 13 広陵 0-2-0 24 岡山学芸館. Row 2: D 澤田 菜那 3 0-8-0 D 岡垣 穂香 3. Row 3: 佐田 詩織 3. Row 4: S1 酒井 凜 3 4-8-0 S1 山下みなみ 3. Row 5: S2 牧 由貴菜 2 1-4-0 S1 猪川 結花 3. Row 6: S2 齋藤 優寧 1.

決勝

Table with 5 columns: Round, Team, Score, Opponent, Score. Row 1: 1 野田学園 0-2-0 24 岡山学芸館. Row 2: D 宗和 南波 2 3-8-0 D 岡垣 穂香 3. Row 3: 山口みやび 3. Row 4: S1 倉橋 奈摘 3 5-4-0 S1 山下みなみ 3. Row 5: S2 宇都宮歩優 2 2-8-0 S1 猪川 結花 3. Row 6: S2 齋藤 優寧 1.

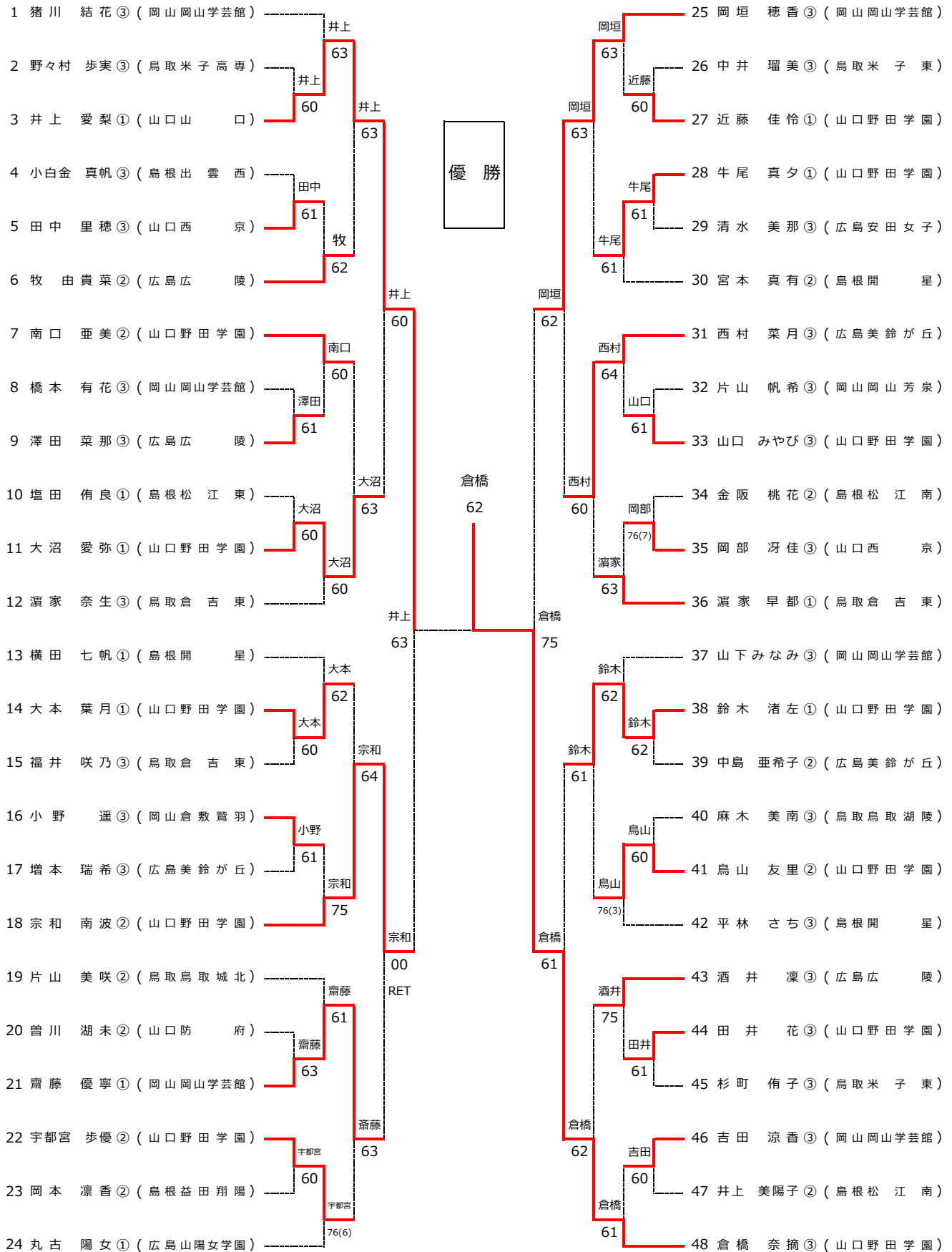
第58回 中国高等学校テニス選手権大会

男子シングルス



第58回 中国高等学校テニス選手権大会

女子シングルス



第58回 中国高等学校テニス選手権大会 女子ダブルス

